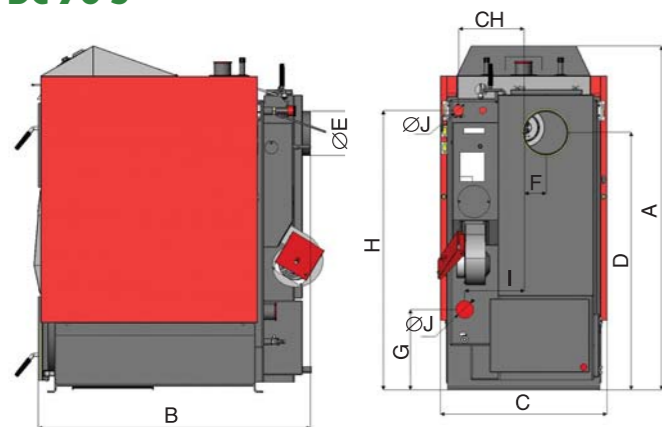
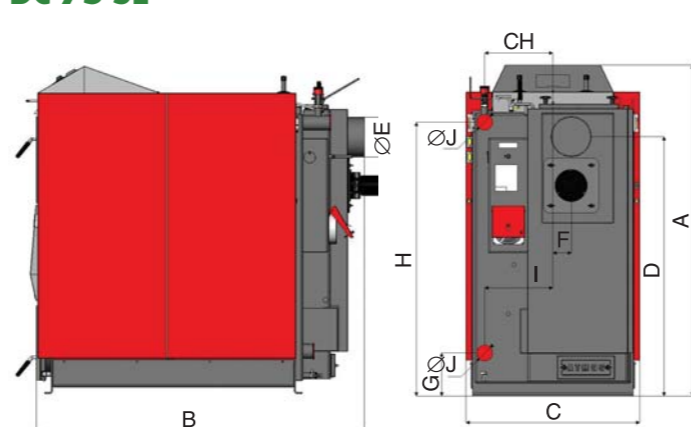


DC 70 S



DC 75 SE



INSTALACE:

Kotle ATMOS instalujeme s termoregulačním ventilem nebo řízeným trojcestným mísícím ventilem se servopohonem a elektronickou regulací pro udržení minimální teploty vratné vody 65 °C. Kotle vždy zapojujeme s vyrovnávací nádrží o minimálním objemu 1000 l tak, aby byl využit optimálně výkon kotle při nejvyšší účinnosti.

Doporučujeme také instalaci s větším objemem akumulčních nádrží o objemu 5000 – 6000 l, které sníží spotřebu paliva a zvýší komfort topení. Kotle splňují požadavky EU – normu ČSN EN 303-5 třída 3.

MAXIMÁLNÍ ÚČINNOSTI, ŽIVOTNOSTI KOTLE A EKOLOGICKÝCH PARAMETRŮ
DOCÍLÍTE TOPENÍM DO AKUMULAČNÍCH NÁDRŽÍ PŘI PLNÉM VÝKONU KOTLE.

TECHNICKÁ DATA:

TYP ATMOS		DC 75 SE	DC 70 S
VÝKON KOTLE	kW	75	70
OBSAH NÁSYPKY	l	345	180
MAXIMÁLNÍ DÉLKA DŘEVA	mm	1000	730
PŘEDEPSANÉ PALIVO		SUCHÉ DŘEVO O VLHKOSTI 12 - 20 % Ø 80 - 150 mm O VÝHŘEVNOSTI 15 - 18 MJ/kg	
MAXIMÁLNÍ PRACOVNÍ PŘETLAK VODY	kPa	250	250
ELEKTRICKÝ PŘÍKON	W	70	50
Ø SPOTŘEBA NA TOPNOU SEZÓNU		1 kW = 1 prostorový metr	
HMOTNOST KOTLE	kg	700	487
PŘEDEPSANÝ TAH KOMÍNA	Pa	30	30
ÚČINNOST		83 %	81 %
MINIMÁLNÍ TEPLOTA VRATNÉ VODY PŘI PROVOZU	°C	65 °C	65 °C
VENTILÁTOR		ODTAHOVÝ	TLAKOVÝ
TŘÍDA KOTLE DLE ČSN EN 303-5		3	3

ROZMĚRY:

	DC 75 SE	DC 70 S
A	1420	1380
B	1470	1170
C	770	670
D	1153	1050
E	180	160
F	75	90
G	180	325
H	1100	1230
CH	305	-
I	290	240
J	2"	2"



ATMOS



ZPLYNOVACÍ KOTLE NA DŘEVO
VÝKON 70 - 100 kW

ATMOS

VÝROBCE:

Jaroslav CANKAŘ a syn - ATMOS
Velenského 487, CZ 294 21 Bělá pod Bezdězem
Česká republika
Tel.: +420 / 326 / 701 404, 701 414
Fax: +420 / 326 / 701 492
Internet: www.atmos.cz, www.atmos.eu
e-mail: atmos@atmos.cz, atmos@atmos.eu



PRODEJCE:



Kotel ATMOS
DC 100

DC 100

MAXIMÁLNÍ
DĚLKA DŘEVA
73 cmOBSAH
NÁSYPKY PALIVA
400 l

DC 70 S

MAXIMÁLNÍ
DĚLKA DŘEVA
73 cmOBSAH
NÁSYPKY PALIVA
180 lKotel ATMOS
DC 70 S

DC 75 SE

MAXIMÁLNÍ
DĚLKA DŘEVA
100 cmOBSAH
NÁSYPKY PALIVA
345 lKotel ATMOS
DC 75 SE

ÚČEL POUŽITÍ

Ekologické teplovodní kotle ATMOS DC 70 S, DC 75 SE a DC 100 jsou určeny pro vytápění velkých rodinných domů, provozoven, horských chat a jiných podobných objektů. Kotle jsou konstruovány výhradně pro spalování kusového dřeva. K topení lze použít jakékoliv suché dřevo, zejména dřevěná polena o délce 700 – 1000 mm a průměru 80 – 150 mm, podle typu kotle. Je možné použít i dřevo větších rozměrů ve formě velkých špalků, které mírně sníží jmenovitý výkon kotle, ale prodlouží dobu hoření. Kotle nejsou určeny pro spalování pilin a drobného dřevního odpadu. Lze ho spalovat pouze v malém množství s polenovým dřevem (max. 10 %). Spalováním velkých kusů dřeva ušetříme nejen fyzickou námahu, ale i čas věnovaný řezání a štípání paliva.

PRINCIP SPALOVÁNÍ:

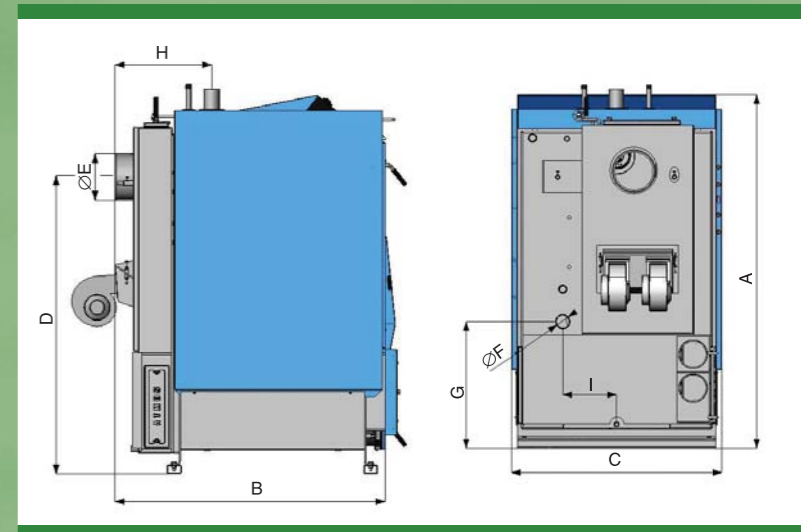
Kotle pracují na principu zplynování paliva ve vrchní příkladací komoře, kde dochází k tvorbě žhavého dřevěného uhlí (uhlíků) a dřevního plynu, který se míchá se sekundárním vzduchem ve zplynovací trysce a ve formě plamene dohořívá ve spodním spalovacím prostoru.

Tento princip umožňuje vyhoření všech spalitelných látek s vysokou účinností (81 – 88 %) a velkým komfortem vytápění.

EKONOMIE:

Kotle na dřevo ATMOS mají vysokou účinnost, malou spotřebu paliva a **konkurenceschopnou cenu**. Topení kotle - násypka je vyrobena z kvalitního plechu o síle 6 mm. Tím, že kotel umožňuje spalovat paliva, která jsou a budou výhledově absolutně nejlevnější, stává se jeho provoz vůči ostatním kotlům nejekonomičtější.

Vysoká účinnost = malá spotřeba paliva.



ROZMĚRY:

	DC 100
A	1641
B	1166
C	973
D	1288
E	200
F	2"
G	588
H	418
I	250

TECHNICKÁ DATA:

TYP ATMOS		DC 100
VÝKON KOTLE	kW	99
OBSAH NÁSYPKY	l	400
MAXIMÁLNÍ DĚLKA DŘEVA	mm	730
PŘEDEPSANÉ PALIVO		SUCHÉ DŘEVO O VLHKOSTI 12 - 20 % Ø 100 - 200 mm O VÝHŘEVNOSTI 15 - 18 MJ/kg
MAXIMÁLNÍ PRACOVNÍ PŘETLAK VODY	kPa	250
ELEKTRICKÝ PŘÍKON	W	100
Ø SPOTŘEBA NA TOPNOU SEZÓNU		1 kW = 1 prostorový metr
HMOTNOST KOTLE	kg	780
PŘEDEPSANÝ TAH KOMÍNA	Pa	35
Ø KOUŘOVODU	mm	200
VÝŠKA OSY KOUŘOVODU OD ZEMĚ	mm	1288
ÚČINNOST		88 %
MINIMÁLNÍ TEPLOTA VRATNÉ VODY PŘI PROVOZU		65 °C
VENTILÁTOR		TLAKOVÝ
TŘÍDA KOTLE DLE ČSN EN 303-5		3